

LAMINADORA M-6130/17

LAMINADORA CON REGULACION DE ESPESOR MANUAL
 CON MESA REMOVIBLE / PEDAL DE COMANDO
 BANDEJA RECOLECTORA DE HARINA
 PANTALLA DIGITAL



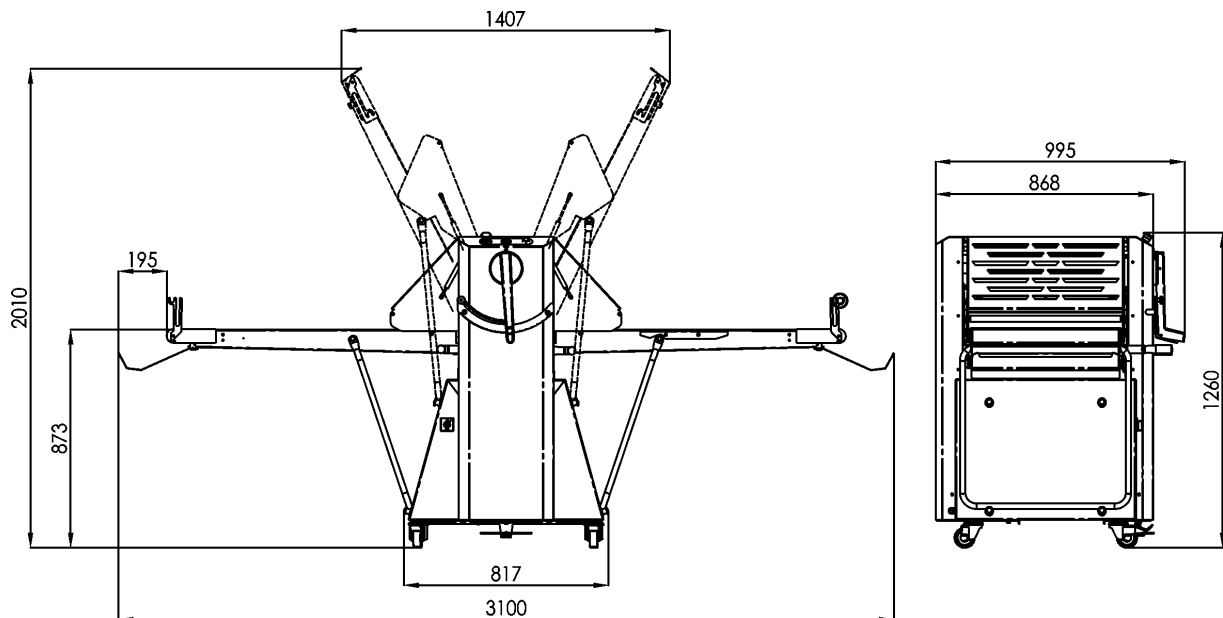
DATOS TÉCNICOS Y CONDICIONES DE INSTALACIÓN

Modelo	Laminadora M-6130/17
Uso Planeado*	Equipo diseñado para trabajar de forma artesanal con una masa de 50% a 60% de humedad, con empaste. Capacidad máxima de 11kg y un espesor mínimo de 0.5mm
* fuera de estas especificaciones es indispensable consultar a I+D, mediante la Planilla de Pedidos del equipo, las características de la masa y el producto a fabricar.	
Velocidad de lona	Velocidad fija
Ancho de lona	585 mm
DIMENSIONES CILINDRO LAMINADOR	
Longitud Cilindro	600 mm
Diámetro Cilindro	71 mm
Apertura Cilindro hasta	48 mm
Horas de trabajo recomendadas	10 horas/día.
Corriente	Trifásica
Voltaje	380 V / 220 v
Frecuencia	50 Hz / 60 Hz
Potencia Instalada	0,75 Kw
Peso total	236 Kg
Zona de Trabajo	Se recomienda alrededor de la máquina un espacio libre no inferior a 1000 mm hacia ambos costados y 500 mm en la cabecera
Ambiente Admisible	Temperatura de 20 a 25 °C Humedad de 60 a 75%
Piso del sector de elaboración	Preferentemente de hormigón, nivelado en un área mínima de 1,5 x 4,5 metros y capaz de soportar, con un margen de seguridad adecuado, el peso del equipo.
Acceso mínimo desembalado	Ancho = 1000 mm; Largo = 830 mm; Alto = 1260 mm

LAMINADORA M-6130/17

DIMENSIONES	
Ancho	995 mm
Alto	1260 mm
Largo	3100 mm

ESQUEMA DIMENSIONAL



DIMENSIONES EMBALAJE (+/- 10 mm)	
Ancho cajón	1120 mm
Alto cajón	1850 mm
Largo cajón	1450 mm

Al proveer las indicaciones necesarias para una correcta instalación, ARGENTAL no se hace responsable si las características del lugar de instalación y las áreas adyacentes no cumplen los requisitos necesarios para un correcto funcionamiento del equipo