

HORNO ROTATIVO LIDO III 7090

HORNO ROTATIVO P/ CARRO MEDIANO DE 15 BANDEJAS
 70cmX90cm / 80cmX80cm / 60cmx80cm / 65cmx90cm
 CHAPERIA EXTERIOR DE ACERO INOXIDABLE
 VAPORIZACION AUTOMATICA
 DOBLE VIDRIO EN PUERTA
 PANEL ELECTROMECHANICO



DATOS TECNICOS Y CONDICIONES DE INSTALACION

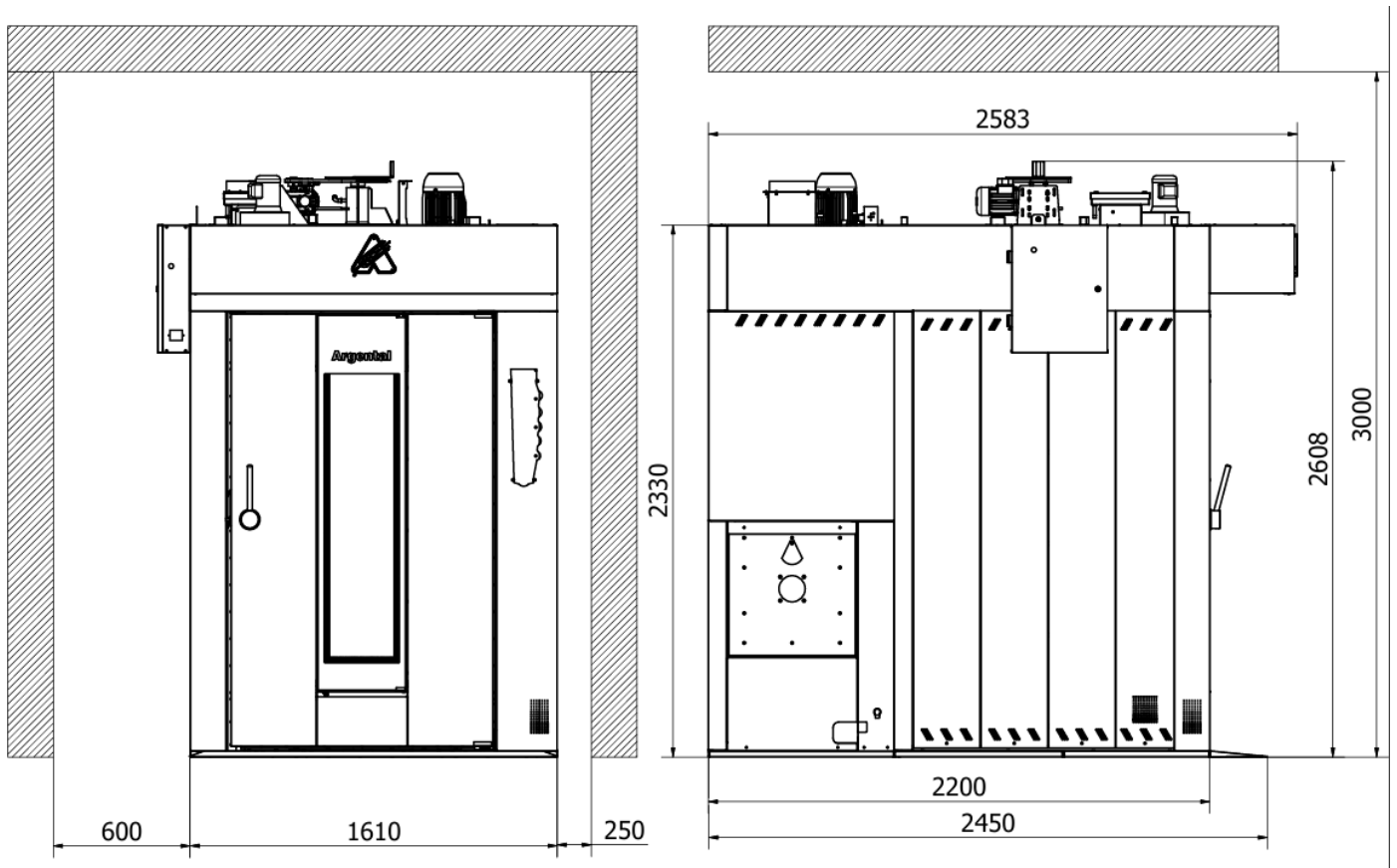
Modelo	LIDO III 7090		
Uso Planeado	Cocción de productos de panadería / repostería		
Capacidad productiva	Superficie de cocción máxima 9.60 m ² - Carro con 15 estantes p/ bandejas 70x90, 80x80, 60x80 o 65x90		
Tipo de enganche	Enganche aéreo manual	Plataforma a perno	
Carga máxima = carro+bandejas/molde+producto	300 Kg	200 Kg	
Temperaturas máximas admisibles	300 °C		
Horas de trabajo recomendadas	16 horas/día.		
Corriente	Trifásica		Monofásica (c/inverter)
Voltaje	380 V	220 V	220 V
Frecuencia	50 Hz / 60 Hz		
Generador de calor	Gas	Gasoil	Eléctrico
Potencia Térmica Instalada	80.000 Kcal/h	80.000 Kcal/h	42 kw/h
Consumo Máximo del generador de calor	Gas natural G20 = 9.6 m ³ /h GLP = 7.3 kg/h	8.8 l/h	64 A
Potencia eléctrica instalada	1.86 Kw	1.86 Kw	43.86 Kw
Consumo eléctrico total a 380V	I = 5 A	I = 5 A	I = 69 A
Los consumos promedios pueden tomarse orientativamente en un 50% del máximo. Siendo estos valores que pueden fluctuar por las condiciones de uso (carga de producto, duración de la cocción, temperatura de la cocción, uso de vapor, etc.)			
Peso total	1121 Kg (Gancho) / 1221 kg (Plataforma)		
Ancho	1610 mm		
Alto	2608mm		
Profundidad	2200 mm (sin campana) / 2583 mm (con campana)		

HORNO ROTATIVO LIDO III 7090

Zona de Trabajo	<p>Altura mínima del local 3000 mm. Distancia libre pared-lateral izquierdo mínimo 600 mm y lateral derecho recomendable 250 mm.</p>
Normas locales	<p>La instalación del equipo se debe hacer según las reglas nacionales y locales (normas, códigos, o regulaciones) en vigor.</p>
Piso del sector	<p>El piso en el que se apoyará el horno debe ser liso y nivelado. Esa misma área, así como también la que rodea el horno, debe ser capaz de soportar el peso del horno. El equipo se debe instalar solamente en pisos incombustibles.</p>
Ambiente Admisible	<p>Lugar bien aireado, p/asegurar una adecuada cantidad de aire p/ la combustión y la ventilación (respetando reglamentaciones vigentes en el país donde se instala el horno) Predisponer (antes de la llegada del técnico montador) el sitio con todas las conexiones y c/ el horno según se indica en los diagramas.</p>
Conexión suministro Gas (Ref.C)	<p>Ø 1¼" = 31,75 mm</p>
Conexión suministro Gasoil (Ref.C)	<p>Ø 5/16" = 7,94 mm</p>
Conexión suministro Agua (Ref.A)	<p>Ø 1/2" = 12,7 mm</p>
Presión suministro Gas	<p>2 a 3,5 KPa</p>
Presión suministro Gasoil	<p>10 a 35 KPa</p>
Presión suministro Agua	<p>0.5 a 2.5 Bar</p>
Drenaje (excedente vaporiz.) (Ref.F)	<p>dirigir líquido hacia rejilla de 150 x150 mm</p>
Chimenea Gases de Combustión (Ref.D)	<p>200 mm (aprox.)</p>
Chimenea de vapor (Ref.E)	<p>200 mm (aprox.)</p>
Horno c/generador de calor Gas o Gasoil, línea alimentación 5x4mm ² (3 Fases+Neutro+Tierra)	<p>Alim. 380 V, llave de 20 A</p>
	<p>Alim. 220 V, llave de 40 A</p>
Horno c/generador de calor Eléctrico, línea alimentación 3x35mm ² (3 Fases) y 2x10 mm ² (Neutro y Tierra)	<p>Alim. 380 V, llave de 100 A</p>
	<p>Alim. 220 V, llave de 125 A</p>
<p>NOTA: la llave es una llave termomagnética tetrapolar que debe ir en un tablero independiente, solamente para el horno, intercalado entre la línea de alimentación y el horno.</p>	

HORNO ROTATIVO LIDO III 7090

Ancho mínimo acceso desarmado sin embalaje	860 mm			
Altura mínima acceso desarmado sin embalaje	1355 mm			
Largo mínimo acceso desarmado sin embalaje	2500 mm			
DIMENSIONES EMBALAJE (+/- 10 mm)				
Cajón	TARIMA BASE	CAJON BASE	CAJON VARIANTE	PLATAFORMA
Ancho (mm)	1380	900	900	1160
Largo (mm)	1650	2320	2320	1940
Alto (mm)	120	740	900	410
REQUERIMIENTOS MINIMOS DEL AGUA Para conseguir mayor duración de los generadores de vapor y del sistema hídrico, se aconseja utilizar agua con las siguientes características				
STD	50-120ppm	Factor pH	7.0 – 8.5	
Alcalinidad Total	50-100ppm	Cloro	< 0.1 ppm	
Sílice	<13 ppm	Dureza	50-100 ppm (3z6 gpg)	
Cloruro	<25 ppm			

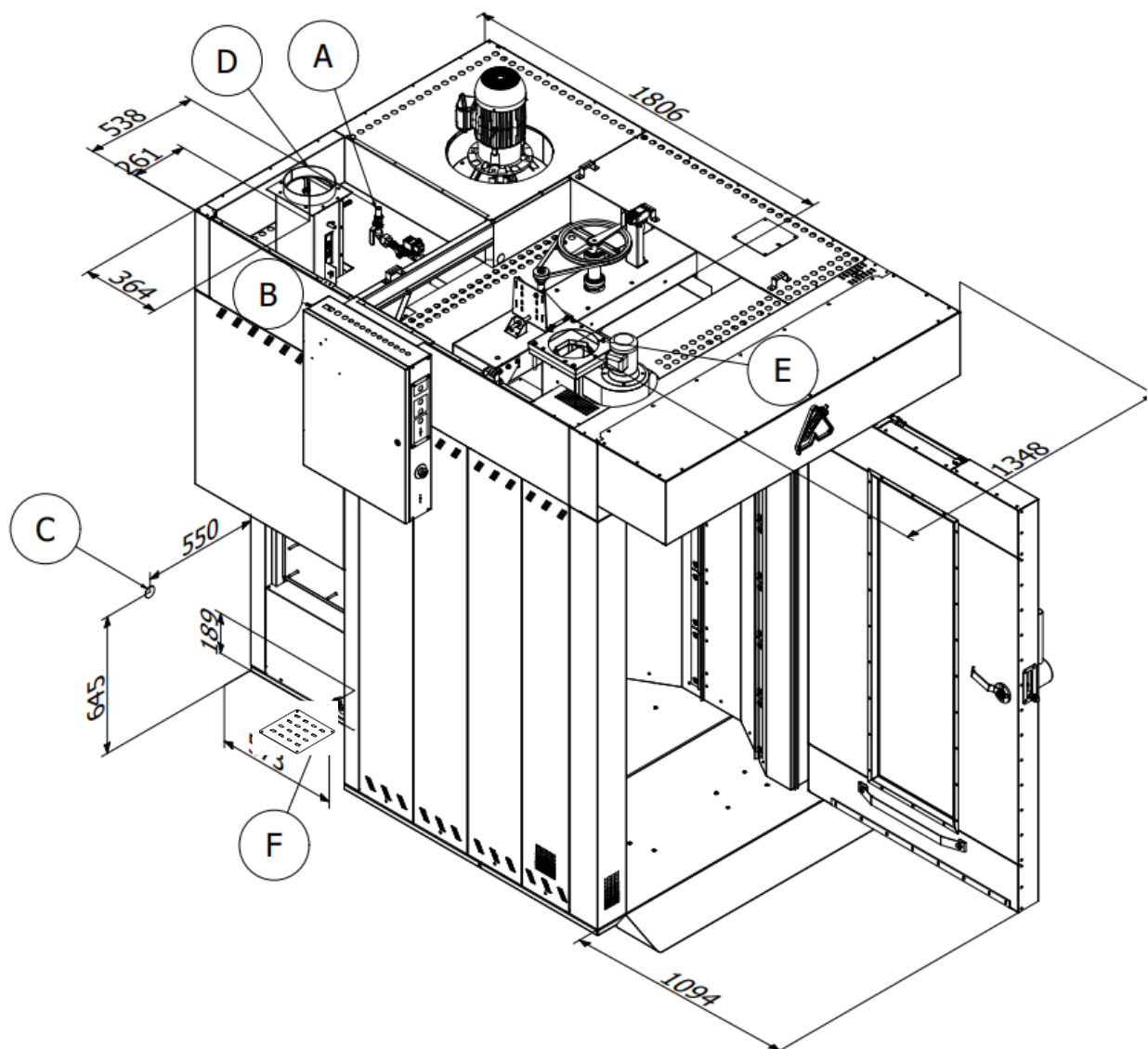
HORNO ROTATIVO LIDO III 7090


Desde pared	Distancia mínima
Lateral Izquierdo	600mm
Lateral Derecho	250mm
Lado Trasero	0mm

HORNO ROTATIVO LIDO III 7090

ESQUEMA DIMENSIONAL Y REFERENCIAS

- A. Conexión línea de agua
- B. Conexión línea de electricidad
- C. Conexión línea de combustible
- D. Chimenea de gases quemados \varnothing 200 mm
- E. Chimenea de vapor \varnothing 200 mm
- F. Salida del drenaje del excedente de vaporización



Al proveer las indicaciones necesarias para una correcta instalación, ARGENTAL no se hace responsable si las características del lugar de instalación y las áreas adyacentes no cumplen los requisitos necesarios para un correcto funcionamiento del equipo