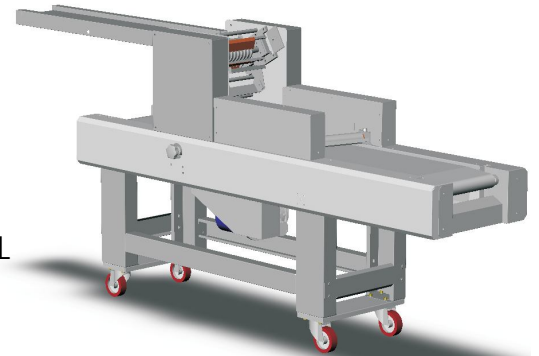


GRISSINERA MODULAR GP70-I

GRISSINERA – HOT DOG
CONSTRUIDO EN ACERO INOXIDABLE
C/TRANSPORTADOR DE BANDEJAS DE ABASTECIMIENTO MANUAL
INCLUYE 2 CABEZALES ESTANDAR



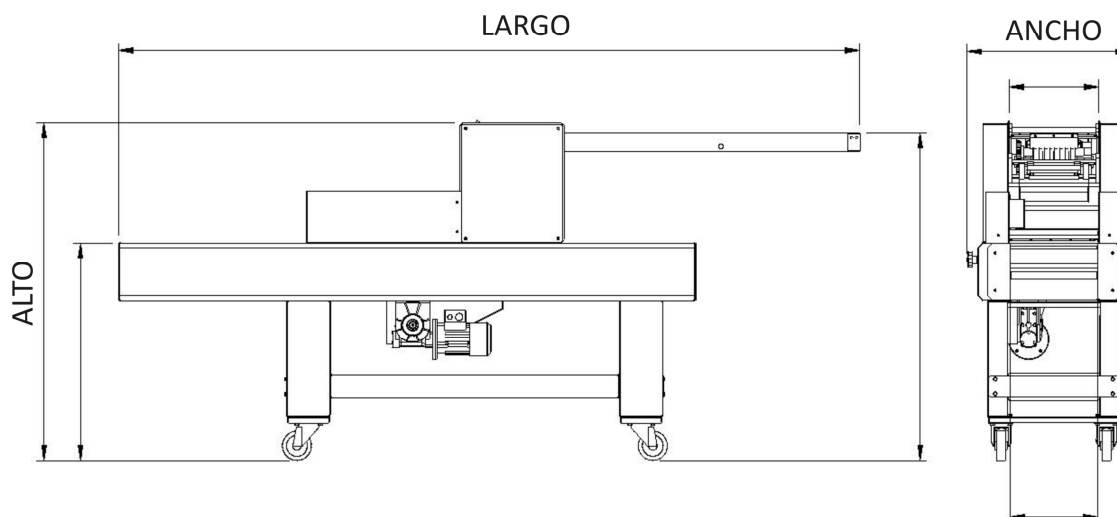
DATOS TECNICOS Y CONDICIONES DE INSTALACION

Modelo	GP70-I MODULAR
Uso Planeado	Elaboración de pan tipo Hot Dog y grissines, dulces o salados
Capacidad	Producción según cabezales estándares GRISSINES de 19 (Ø 5) -14 (Ø 6) -12 (Ø 8) -10 (Ø 10) canales / HAMBURGUESA de 3 canales / Hot Dog de 6 canales
Horas de trabajo recomendadas	10 horas/día.
Corriente	Trifásica
Voltaje	220 V / 380 V
Frecuencia	50 Hz / 60 Hz
Potencia Instalada	0.37 Kw (50 / 60 Hz)
Peso total	120 Kg
Ancho	563 mm
Alto	1161 mm
Largo	2561 (c/transportador entrada extendido)
Zona de Trabajo	Se recomienda un área de trabajo que reúna los requisitos de producción que se necesitan (elaboración en línea con otros equipos, disponibilidad de espacio para manipulación del producto elaborado, distancias a áreas asociadas con la utilización del equipo, etc.).
Ambiente Admisible	Temperatura de 5 a 40 °C Humedad de 30 a 95%
Piso del sector de elaboración	Preferentemente de hormigón, nivelado y capaz de soportar, con un margen de seguridad adecuado, el peso del equipo. Tener en cuenta que debe apoyar las cuatro ruedas para evitar vibraciones o movimientos durante el trabajo.
Ancho mínimo acceso desembalado	650 mm

GRISSINERA MODULAR GP70-I

DIMENSIONES EMBALAJE (+/- 10 mm)	
Ancho cajón	700 mm
Alto cajón	1400 mm
Largo cajón	2700 mm

ESQUEMA DIMENSIONAL



Al proveer las indicaciones necesarias para una correcta instalación, ARGENTAL no se hace responsable si las características del lugar de instalación y las áreas adyacentes no cumplen los requisitos necesarios para un correcto funcionamiento del equipo