

# ELF 400

Pequeño, práctico, rápido, eficiente y preciso



Este llenador de nivel de entrada, ELF 400 está diseñado como un pequeño ayudante! El ELF 400 le asegurará un control preciso de las porciones rápidamente y podrá desmontarse completamente para limpiarlo en cuestión de segundos.

Su pequeño ayudante, el ELF 400 siempre está allí cuando lo necesita, ¡nunca se queja, se cansa o toma días de descanso!

BAKERY ▶

FOOD ▶

## BENEFICIOS CLAVE

- Por su tamaño, cabe convenientemente en cualquier mesa o contador
- Precisión de velocidad y porción
- Construcción sólida en acero inoxidable
- Diseño robusto y duradero
- Todas las piezas de contacto con alimentos se pueden lavar en el lavavajillas
- Sin Herramientas!! limpieza rápida y cambio de diseño
- Gama de depósitos de 0,25 oz (7 ml) a 14 oz (420 ml)

## EL SISTEMA INCLUYE

- Tolva 6 US galones (22 Litros)
- Cilindro de producto de 3 "(hasta 14 onzas)
- Boquilla
- Pedal

## CARACTERISTICAS

- Depósito volumétrico
- 4 cilindros de producto disponibles
- Tolva cónica de 6 US galones (22 litros)
- Disponible en paquete o puede ser personalizado de acuerdo a sus necesidades de producción.
- Incluye kit de piezas de repuesto y guía de inicio rápido



## Nombre del paquete, uso previsto

### Boquilla de Codo ELF

- Dosificación de batido en moldes
- Porción depósitos más grandes



### Boquilla de mano ELF

- Depósito de muffins, panadería y rellenos de frutas
- Decoración con crema
- Porción de líquidos en botellas y tazas



### Boquilla de inyección ELF

- Inyección de rosquillas
- Inyección de cremas y eclairs



### ELF Deluxe

- Todo lo anterior



## Incluye

Tolva 6 US Gal (22 Litros)  
Cilindro de producto de 3 "(hasta 14 onzas)  
Boquilla  
Pedal



Tolva 6 US Gal (22 Litros)  
Cilindro de producto de 2,5 "(hasta 9 onzas)  
Boquilla de mano



Tolva 6 US Gal (22 Litros)  
Cilindro de producto 1.5 "(hasta 3 onzas)  
Inyección doble con dos boquillas de ¼ "de diámetro en centros de 4"  
Pedal



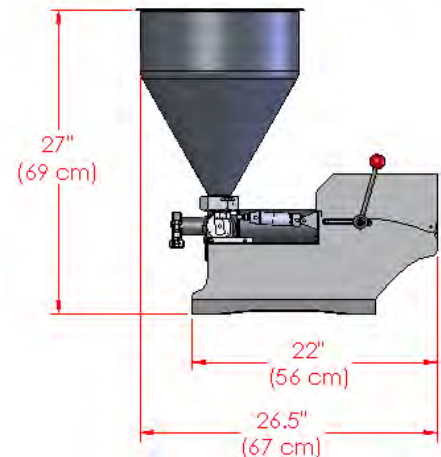
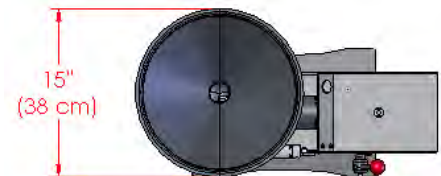
Tolva 6 US Gal (22 Litros)  
Cilindro de producto 3 ", 1.5"  
Boquilla de mano  
Boquilla de inyección doble  
Pedal



## Producto Tamaño del cilindro

## Volumen del depósito (fl oz)

	Min (15%)		Max	
	3"	2.7 oz	(80 ml)	14 oz
2.5"	1.8 oz	(53 ml)	9 oz	(280 ml)
1.5"	0.6 oz	(18 ml)	3 oz	(100 ml)
1"	0.25 oz	(7 ml)	1.3 oz	(40 ml)



## Presupuesto



### VELOCIDAD

Hasta 140 depósitos/min

Basado en un 20% de volumen y producto consistencia.



### TAMAÑOS DE PARTÍCULAS

Hasta ¾ " Cubo (19 mm)



### ELÉCTRICO

N/A



### SÓLO AIRE

3 CFM @ 80 psi (85 L/min @ 5.5 bar)  
Se puede utilizar con un pequeño compresor de aire de 1 CV



### ENVÍO

**Dimensiones:** L x W x H  
30 x 20 x 34" (76 x 50 x 76 cm)  
**Peso de la máquina:** 40 lbs (18 kg)  
**Peso del envío:** 80 lbs (36 kg)

Nota: El equipo citado está diseñado para funcionar a la velocidad citada y depende de la eficiencia del operador, habilidad, tamaño del depósito y consistencia del producto.

## Unifiller North America & Int.

Head Office Canada

(604) 940-2233

[info@unifiller.com](mailto:info@unifiller.com)

[www.unifiller.com](http://www.unifiller.com)

## Unifiller Systems UK Ltd.

United Kingdom

01933 676005

[customeruk@unifiller.com](mailto:customeruk@unifiller.com)

[www.unifiller.com](http://www.unifiller.com)

## Unifiller Asia Pacific

Australia

+61 408 243 553

[wilhelmh@unifiller.com](mailto:wilhelmh@unifiller.com)

[www.unifiller.com](http://www.unifiller.com)

## Unifiller Japan

Osaka, Japan

072 943 3418

[tetsus@unifiller.co.jp](mailto:tetsus@unifiller.co.jp)

[www.unifiller.co.jp](http://www.unifiller.co.jp)

## Unifiller Europe GmbH

Germany

+49 7621 583 6310

[info@unifiller-europe.com](mailto:info@unifiller-europe.com)

[www.unifiller-europe.com](http://www.unifiller-europe.com)

Item	Seleccionar	Notas
<b>Máquina base</b>		
Estándar		
<b>Tolva</b>		
Cónica de 6 Galones		
Cilíndrica de 6 Galones		
<b>Cilindros de producto</b>		
Disponible también para temperaturas 140-180 dg F (60-82 dg C)		
1"		
1.5"		
2.5"		
3"		
1.5" Caliente		
2.5" Caliente		
3" Caliente		
<b>Válvula de seguridad T</b>		
Estándar		
Caliente		

Item	Seleccionar	Notas
<b>Boquillas de mano</b>		
Boquilla de mano 1 "		
Boquilla de mano 1,5 "		
Boquilla manual 1,5 "Rotary Cutoff		
<b>Fijo Boquillas</b>		
Boquilla libre de goteo 1 "		
Kit de depósitos pequeños		
Boquilla rotativa de corte		
Extensión de la boquilla		
Boquilla de Inyección Doble ¼ Corta		
Boquilla de Inyección Doble ¼ Largo		
Boquilla de Inyección Doble ¾ Corto		
Boquilla de inyección gDoble¾ Largo		
<b>Otros</b>		
<b>Accesorios</b>		
Pedal		
Tapón de tolva		
Kit de mantenimiento preventivo		