

HORNO ROTATIVO FE II-472

HORNO ROTATIVO P/ CARRO BAJO DE 15 BANDEJAS 45x70
 CHAPERIA EXTERIOR DE ACERO INOXIDABLE
 VAPORIZACION AUTOMATICA Y EXTRACTOR
 PANEL PROGRAMABLE Y AUXILIAR MANUAL



DATOS TECNICOS Y CONDICIONES DE INSTALACION.

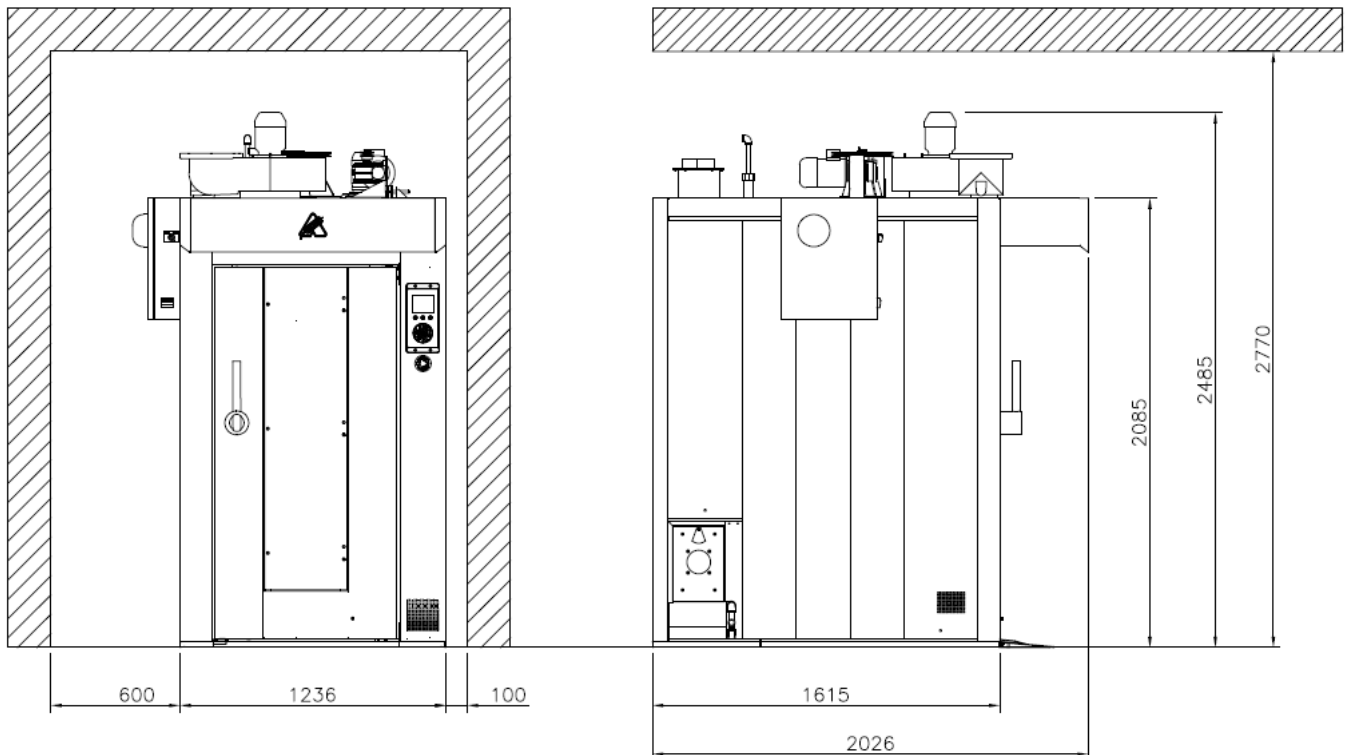
Modelo	FE II – 472
Uso Planeado	Cocción de productos de panadería / repostería
Capacidad productiva	Superficie de cocción 4.72 m ² - Carro bajo p/ bandeja 45x70
Carga máxima total	300 kg (enganche plataforma 50 kg) + carro + bandejas/molde + producto)
Temperaturas máximas admisibles	300 °C
Horas de trabajo recomendadas	16 horas/día.
Corriente	Trifásica / Monofásica (c/inverter)
Voltaje	220 V / 380 V
Frecuencia	50 Hz / 60 Hz
Potencia Térmica Máxima Instalada	50.000 Kcal/h
Consumo Máximo Gas Natural (G20)	6.0 m ³ /h
Consumo Máximo GLP	4.5 kg/h
Consumo Máximo Gasoil	5.5 l/h
Generador de calor Eléctrico	31.5 kw/h
Los consumos promedios pueden tomarse orientativamente en un 50% del máximo. Siendo estos valores que pueden fluctuar por las condiciones de uso (carga de producto, duración de la cocción, temperatura de la cocción, uso de vapor, etc.)	
Consumo Máximo Eléctrico de los Accionamientos en 380 V	1.75 Kw/h
Consumo Máximo Eléctrico de los Accionamientos en 220 V	1.75 Kw/h
Peso total	1075.2 Kg (Gancho) / 1123.2 Kg (Plataforma)
Ancho	1236 mm
Alto	2485 mm
Profundidad	1615 mm (sin campana) / 2026 mm (con campana)

HORNO ROTATIVO FE II-472

Zona de Trabajo	<p>Altura mínima del local 2770 mm.</p> <p>Distancia libre pared-lateral izquierdo mínimo 600 mm (800 mm Horno eléctrico) y lateral derecho mínimo 600 mm.</p>
Normas locales	<p>La instalación del equipo se debe hacer según las reglas nacionales y locales (normas, códigos, o regulaciones) en vigor.</p>
Piso del sector	<p>El piso en el que se apoyará el horno debe ser liso y nivelado. Esa misma área, así como también la que rodea el horno, debe ser capaz de soportar el peso del horno.</p> <p>El equipo se debe instalar solamente en pisos incombustibles.</p>
Ambiente Admisible	<p>Lugar bien aireado, p/asegurar una adecuada cantidad de aire p/ la combustión y la ventilación (respetando reglamentaciones vigentes en el país donde se instala el horno)</p> <p>Predisponer (antes de la llegada del técnico montador) el sitio con todas las conexiones y c/ el horno según se indica en los diagramas.</p>
Conexión suministro Gas (Ref.C)	<p>Ø 1¼" = 31,75 mm</p>
Conexión suministro Gasoil (Ref.C)	<p>Ø 5/16" = 7,94 mm</p>
Conexión suministro Agua (Ref.A)	<p>Ø 1/2" = 12,7 mm</p>
Presión suministro Gas	<p>2 a 3,5 KPa</p>
Presión suministro Gasoil	<p>10 a 35 KPa</p>
Presión suministro Agua	<p>0.5 a 2.5 Bar</p>
Drenaje (excedente vaporiz.) (Ref.F)	<p>dirigir líquido hacia rejilla de 150 x150 mm</p>
Chimenea Gases de Combustión (Ref.D)	<p>150 mm (aprox.)</p>
Chimenea de vapor (Ref.E)	<p>200 mm (aprox.)</p>
ALIMENTACION (Ref.B)	
Horno c/generador de calor Gas o Gasoil, línea alimentación 5x4mm ² (3 Fases+Neutro+Tierra)	<p>Alim. 380 V, llave de 20 A</p>
	<p>Alim. 220 V, llave de 40 A</p>
Horno c/generador de calor Eléctrico, línea alimentación 3x35mm ² (3 Fases) y 2x10 mm ² (Neutro y Tierra)	<p>Alim. 380 V, llave de 100 A</p>
	<p>Alim. 220 V, llave de 125 A</p>
<p>NOTA: la llave es una llave termomagnética tetrapolar que debe ir en un tablero independiente, solamente para el horno, intercalado entre la línea de alimentación y el horno.</p>	

HORNO ROTATIVO FE II-472

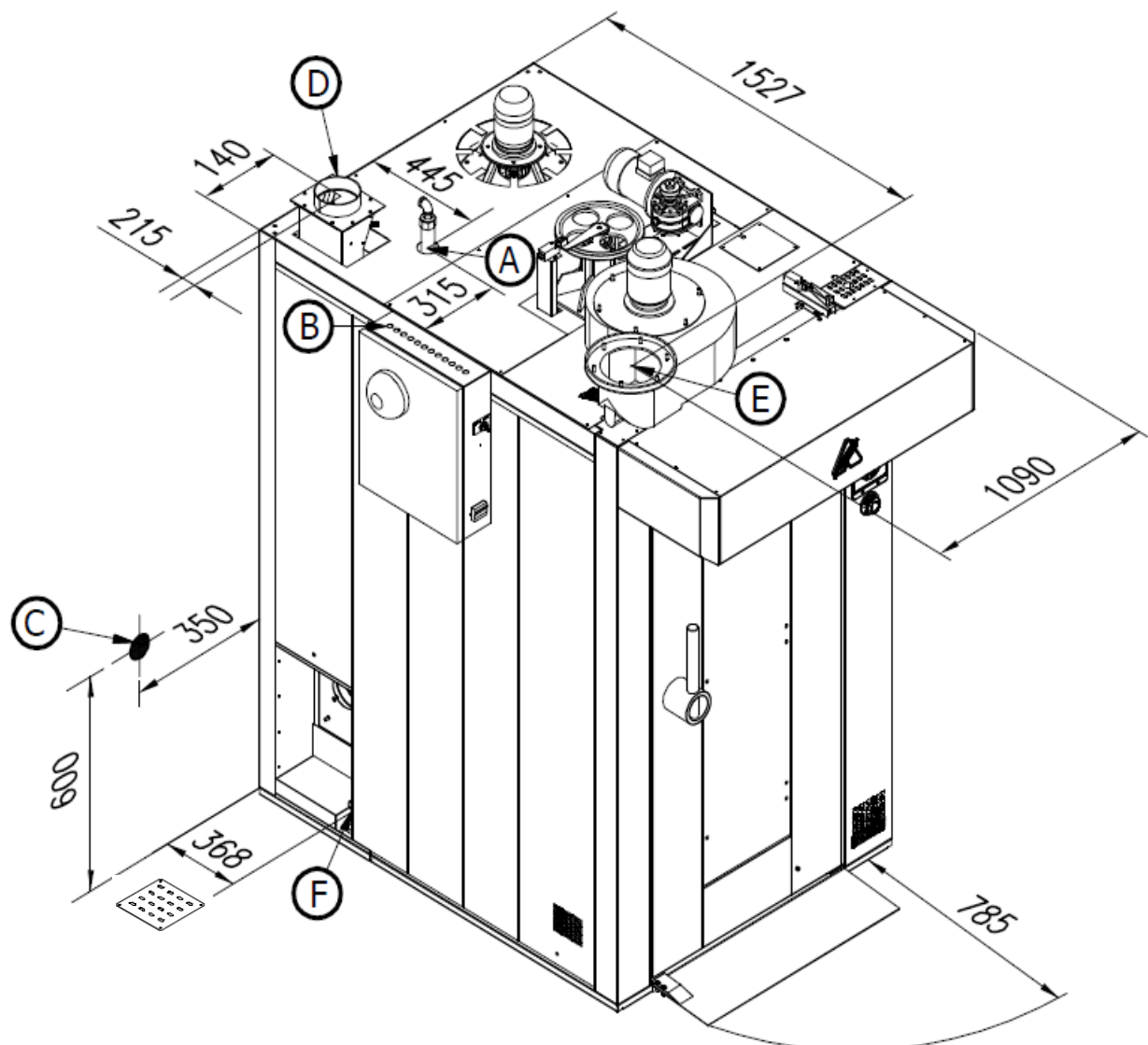
Ancho mínimo acceso desarmado sin embalaje	600 mm		
Altura mínima acceso desarmado sin embalaje	1400 mm		
Largo mínimo acceso desarmado sin embalaje	2026 mm		
DIMENSIONES EMBALAJE (+/- 10 mm)			
Cajón	TARIMA BASE	CAJON BASE	CAJON VARIANTE
Ancho (mm)	1050	900	900
Largo (mm)	1380	2320	2320
Alto (mm)	2160	740	740
Aislante Térmico	4 bolsas (19.8Kg) Ø500 mm x 1300 mm		



HORNO ROTATIVO FE II-472

ESQUEMA DIMENSIONAL Y REFERENCIAS

- A. Conexión línea de agua
- B. Conexión línea de electricidad
- C. Conexión línea de combustible
- D. Chimenea de gases quemados
- E. Chimenea de vapor
- F. Salida del drenaje del excedente de vaporización



Al proveer las indicaciones necesarias para una correcta instalación, ARGENTAL no se hace responsable si las características del lugar de instalación y las áreas adyacentes no cumplen los requisitos necesarios para un correcto funcionamiento del equipo