

HORNO ROTATIVO FE II-252

HORNO ROTATIVO P/8 BANDEJAS 45x70 / 45x65 / 40x60.
 CAMARA DE FERMENTACION / MESA
 CHAPERIA EXTERIOR DE ACERO INOXIDABLE
 VAPORIZACION AUTOMATICA Y EXTRACTOR
 PANEL PROGRAMABLE Y AUXILIAR MANUAL



DATOS TECNICOS Y CONDICIONES DE INSTALACION

Modelo	FE II – 252
Uso Planeado	Cocción de productos de panadería / repostería
Capacidad productiva Horno	Sup. de cocción 2.52 m ² - Bastidor p/ 8 bandejas 45x70/46x65/40x60
Capacidad productiva Cámara	8 estantes / 2 bandejas por estante
Carga máxima total Horno	55 kg (bastidor estándar (12 kg) + bandejas + producto)
Temperaturas máximas admisibles	300 °C
Horas de trabajo recomendadas	16 horas/día.
Corriente	Trifásica / Monofásica (c/inverter)
Voltaje	220 V / 380 V
Frecuencia	50 Hz / 60 Hz
Potencia Térmica Máxima Instalada	20.000 Kcal/h
Consumo Máximo Gas Natural (G20)	2.4 m ³ /h
Consumo Máximo GLP	1.8 kg/h
Consumo Máximo Gasoil	2.2 l/h
Generador de calor Eléctrico	12 kw/h
Los consumos promedios pueden tomarse orientativamente en un 50% del máximo. Siendo estos valores que pueden fluctuar por las condiciones de uso (carga de producto, duración de la cocción, temperatura de la cocción, uso de vapor, etc.)	
Consumo Máximo Eléctrico de los Accionamientos del Horno en 380 V	0.94 Kw/h
Consumo Máximo Eléctrico de los Accionamientos de la Cámara en 380 V	0.84 kw/h
Consumo Máximo Eléctrico de los Accionamientos del Horno en 220 V	1.21 Kw/h
Consumo Máximo Eléctrico de los Accionamientos de la Cámara en 220 V	0.90 kw/h

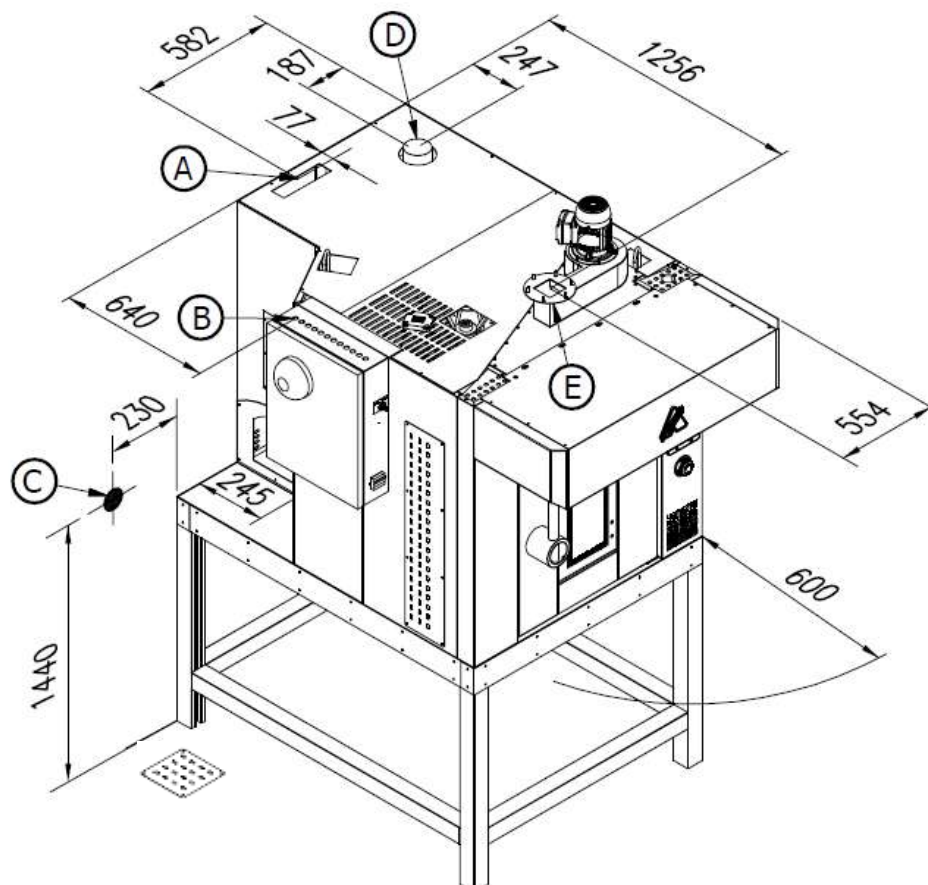
HORNO ROTATIVO FE II-252

Peso horno Gas / Gasoil	475 kg (con mesa) / 595 kg (con cámara)
Peso horno Eléctrico	457 kg (con mesa) / 577 kg (con cámara)
Ancho	1110 mm
Alto	2100 mm
Profundidad	1445 mm (sin campana) / 1856 mm (con campana)
Zona de Trabajo	Altura mínima del local 2770 mm. Distancia libre pared-lateral izquierdo mínimo 600 mm (800 mm Horno eléctrico) y lateral derecho mínimo 600 mm.
Normas locales	La instalación del equipo se debe hacer según las reglas nacionales y locales (normas, códigos, o regulaciones) en vigor.
Piso del sector	El piso en el que se apoyará el horno debe ser liso y nivelado. Esa misma área, así como también la que rodea el horno, debe ser capaz de soportar el peso del horno. El equipo se debe instalar solamente en pisos incombustibles.
Ambiente Admisible	Lugar bien aireado, p/asegurar una adecuada cantidad de aire p/ la combustión y la ventilación (respetando reglamentaciones vigentes en el país donde se instala el horno). Predisponer (antes de la llegada del técnico montador) el sitio con todas las conexiones y c/ el horno según se indica en los diagramas.
Conexión suministro Gas (Ref.C)	Ø 1¼" = 31,75 mm
Conexión suministro Gasoil (Ref.C)	Ø 5/16" = 7,94 mm
Conexión suministro Agua (Ref.A)	Ø 1/2" = 12,7 mm
Presión suministro Gas	2 a 3,5 KPa
Presión suministro Gasoil	10 a 35 KPa
Presión suministro Agua	0.5 a 2.5 Bar
Drenaje (excedente vaporiz.) (Ref.F)	Dirigir líquido hacia rejilla de 150 x150 mm
Chimenea Gases Combustión (Ref.D)	100 mm (aprox.)
Chimenea de vapor (Ref.E)	100 mm (aprox.)
ALIMENTACION (Ref.B)	
Horno c/generador de calor Gas o Gasoil, línea alimentación 5x4mm ² (3 Fases+Neutro+Tierra)	Alim. 380 V, llave de 20 A
	Alim. 220 V, llave de 32 A

HORNO ROTATIVO FE II-252

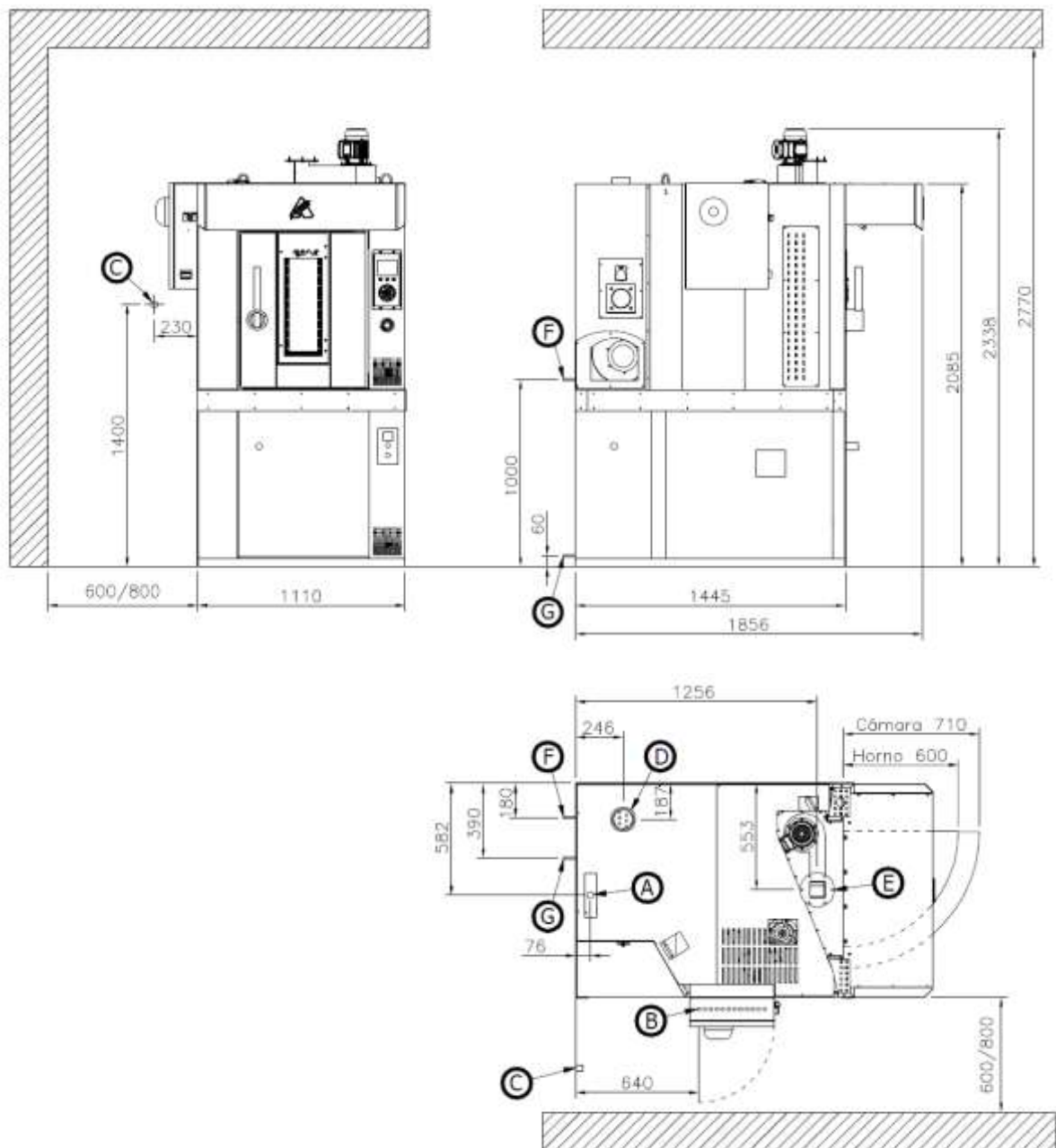
Horno c/generador calor Eléctrico, línea alimentación 5x6mm ² (3 Fases+Neutro+Tierra)	Alim. 380 V, llave de 32 A
	Alim. 220 V, llave de 50 A
NOTA: la llave es una llave termomagnética tetrapolar que debe ir en un tablero independiente, solamente para el horno, intercalado entre la línea de alimentación y el horno.	
Ancho mínimo acceso sin embalaje (horno y cámara)	1200 mm
Altura mínima acceso sin embalaje (Horno y cámara)	2200 mm
Largo mínimo acceso sin embalaje	1900 mm
DIMENSIONES EMBALAJE (+/- 10 mm)	
Ancho Tarima	1210 mm
Alto Tarima	2360 mm
Largo Tarima	1970 mm

ESQUEMA DIMENSIONAL Y REFERENCIAS



HORNO ROTATIVO FE II-252

- A. Conexión línea de agua
- B. Conexión línea de electricidad
- C. Conexión línea de combustible
- D. Chimenea de gases quemados
- E. Chimenea de vapor
- F. Salida del drenaje del excedente de vaporización
- G. salida de agua de la cámara



Al proveer las indicaciones necesarias para una correcta instalación, ARGENTAL no se hace responsable si las características del lugar de instalación y las áreas adyacentes no cumplen los requisitos necesarios para un correcto funcionamiento del equipo.